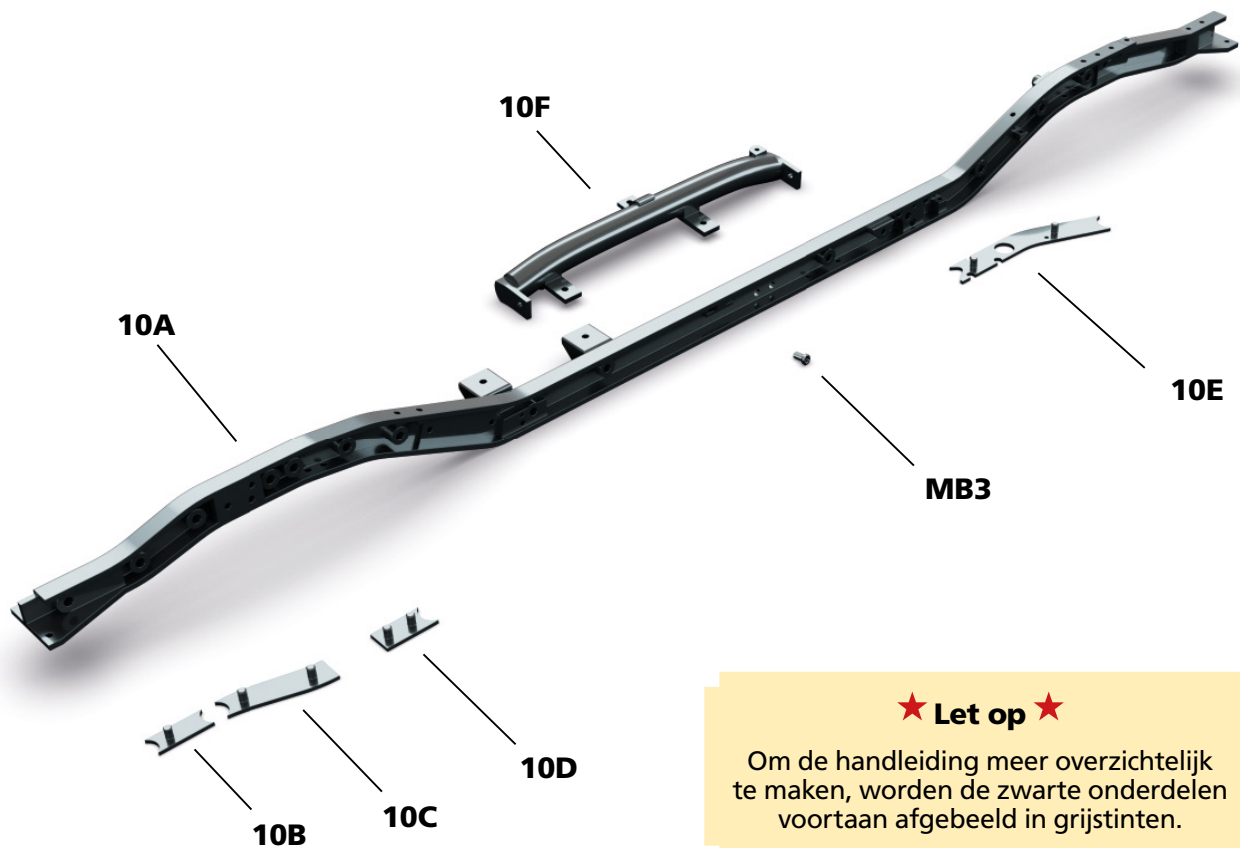


# Het bouwen van de 'Raket naar de Maan'-jeep: stap voor stap

*In deze handleiding begint u met de montage van het chassis.*

## HET CHASSIS



### ★ Let op ★

Om de handleiding meer overzichtelijk te maken, worden de zwarte onderdelen voortaan afgebeeld in grijsinten.

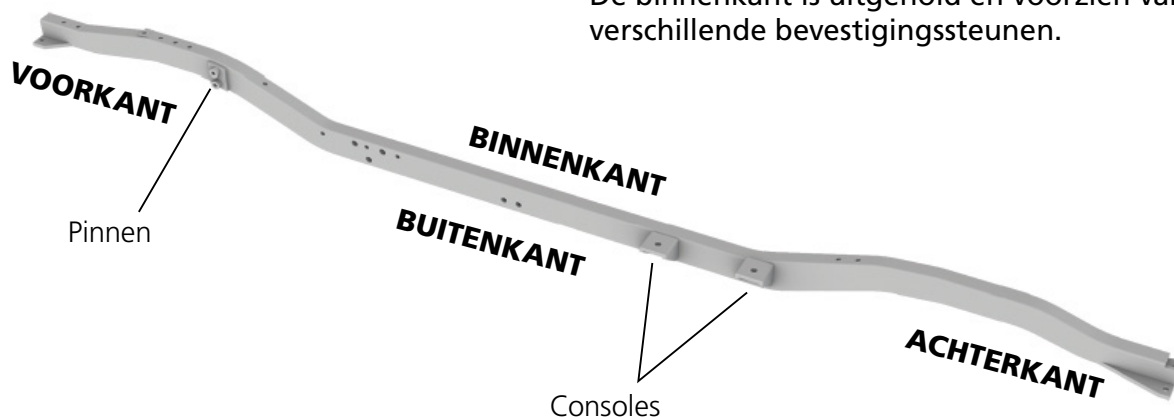
### Geleverde onderdelen

ref.	naam	aantal
<b>10A</b>	linkerdraagbalk	1
<b>10B</b>	binnenplaat	1
<b>10C</b>	binnenplaat	1
<b>10D</b>	binnenplaat	1
<b>10E</b>	binnenplaat	1
<b>10F</b>	voorste dwarsbalk	1
<b>MB3</b>	schroef	1

# Montage nummer 10

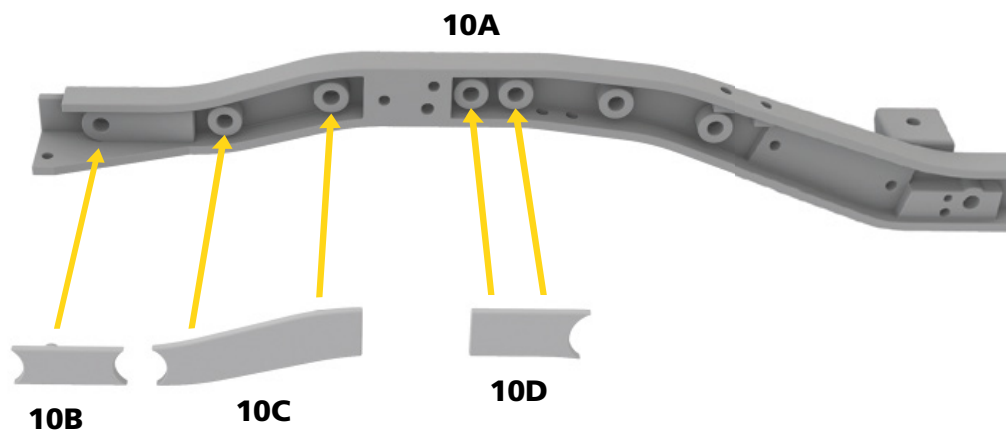
## STAP 1

Let, voordat u met de montage begint, op de oriëntatie van de linkerdraagbalk **10A**. De buitenkant heeft twee consoles aan de achterkant van het voertuig en een verdikking met twee pinnen aan de voorkant van het voertuig. De binnenkant is uitgehold en voorzien van verschillende bevestigingssteunen.



## STAP 2

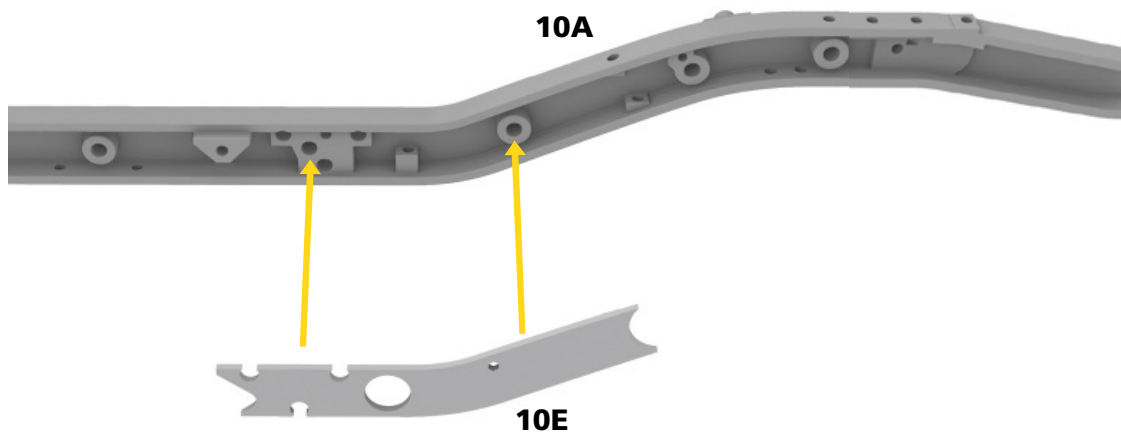
Leg de binnenplaten **10B**, **10C** en **10D** zoals afgebeeld klaar voor het achterste deel van de binnenkant van de linkerdraagbalk **10A**. Om ze te herkennen, moet u op de lengte en de vorm van de randen van de platen letten. Druk de pinnen van elke plaat stevig in hun zittingen.



# Montage nummer 10

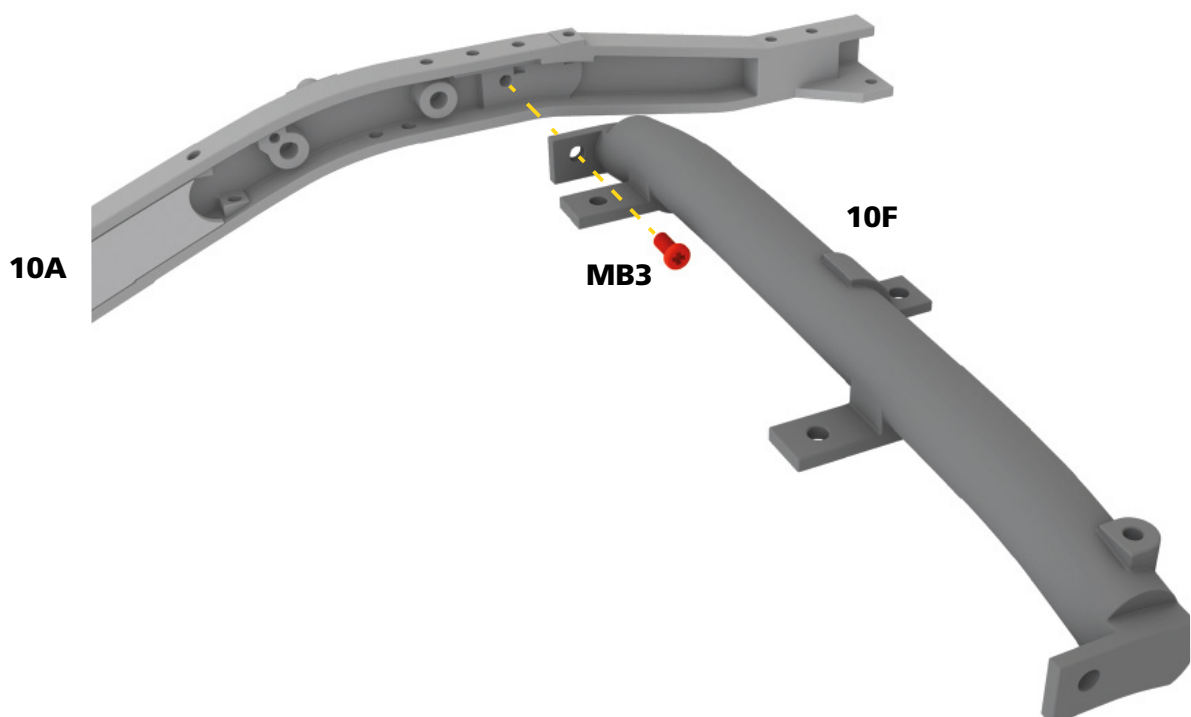
## STAP 3

Leg de vierde binnenplaat **10E** zoals afgebeeld klaar voor het voorste deel van de binnenkant van de linkerdraagbalk **10A** zodat de knik ervan is uitgelijnd met die van de draagbalk. Druk de pinnen stevig in hun zittingen.



## STAP 4

Kijk waar het laatste gat zit in het voorste deel bovenaan de binnenkant van de draagbalk. Lijn dit gat uit met het gat van het bevestigingslipje van de voorste dwarsbalk **10F** zoals op de afbeelding. Zet de onderdelen aan elkaar vast met een schroef **MB3**.



## Montage nummer 10

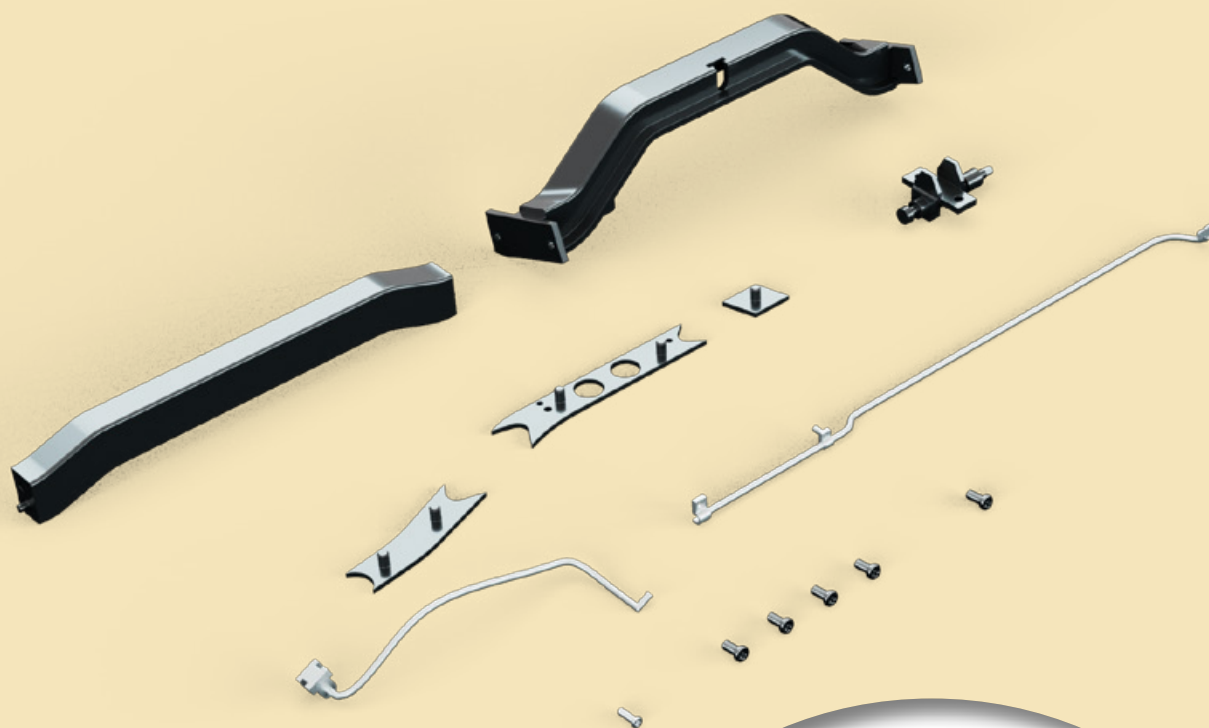
### RESULTAAT VAN MONTAGE NUMMER 10



# Uw volgende nummer

*Bij nummer 11 ontvangt u de rest van het chassis.*

## HET CHASSIS



RESULTAAT VAN MONTAGE